

\* Verfahrensbedingt schwankend  
im Bereich -40/+10mm

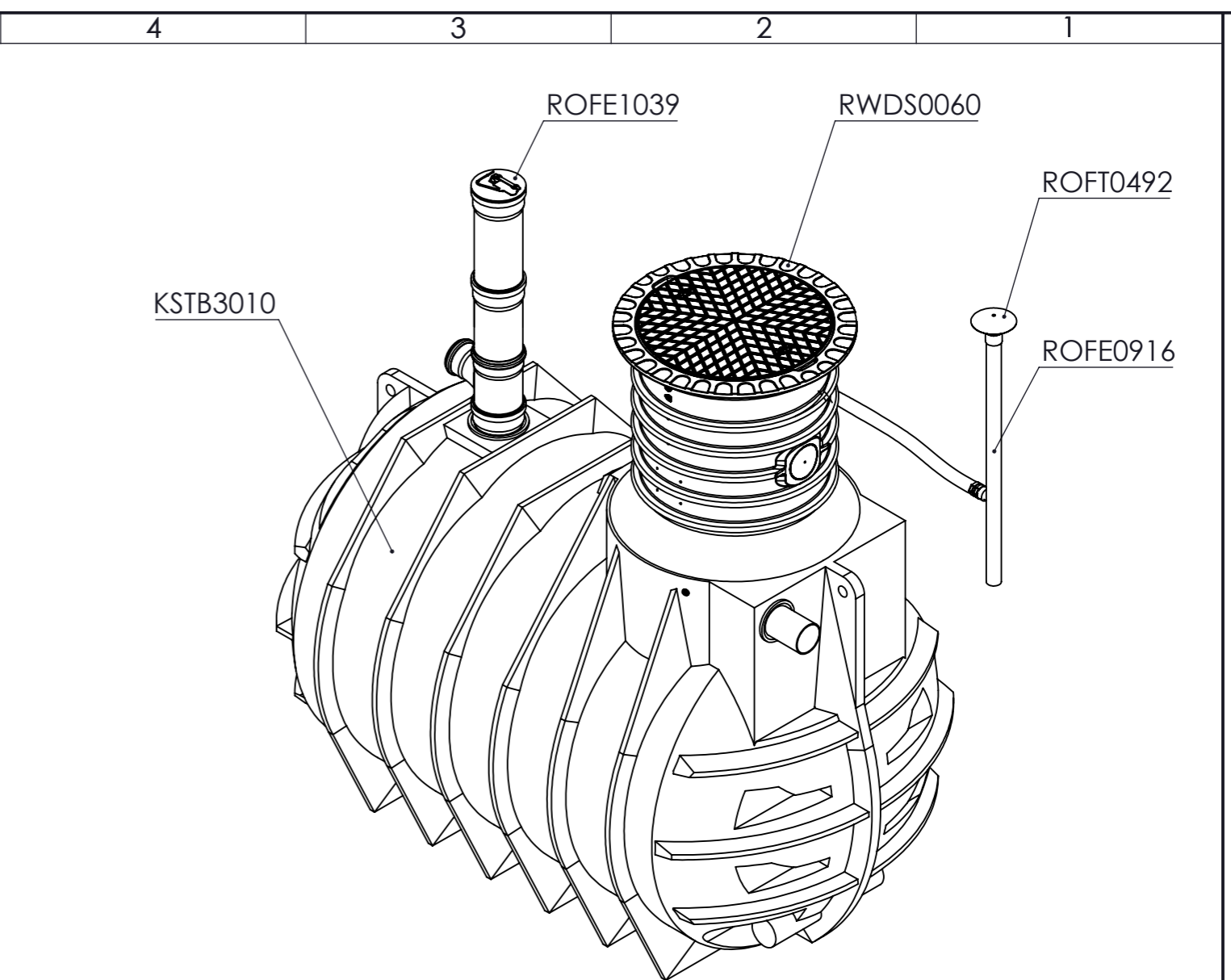
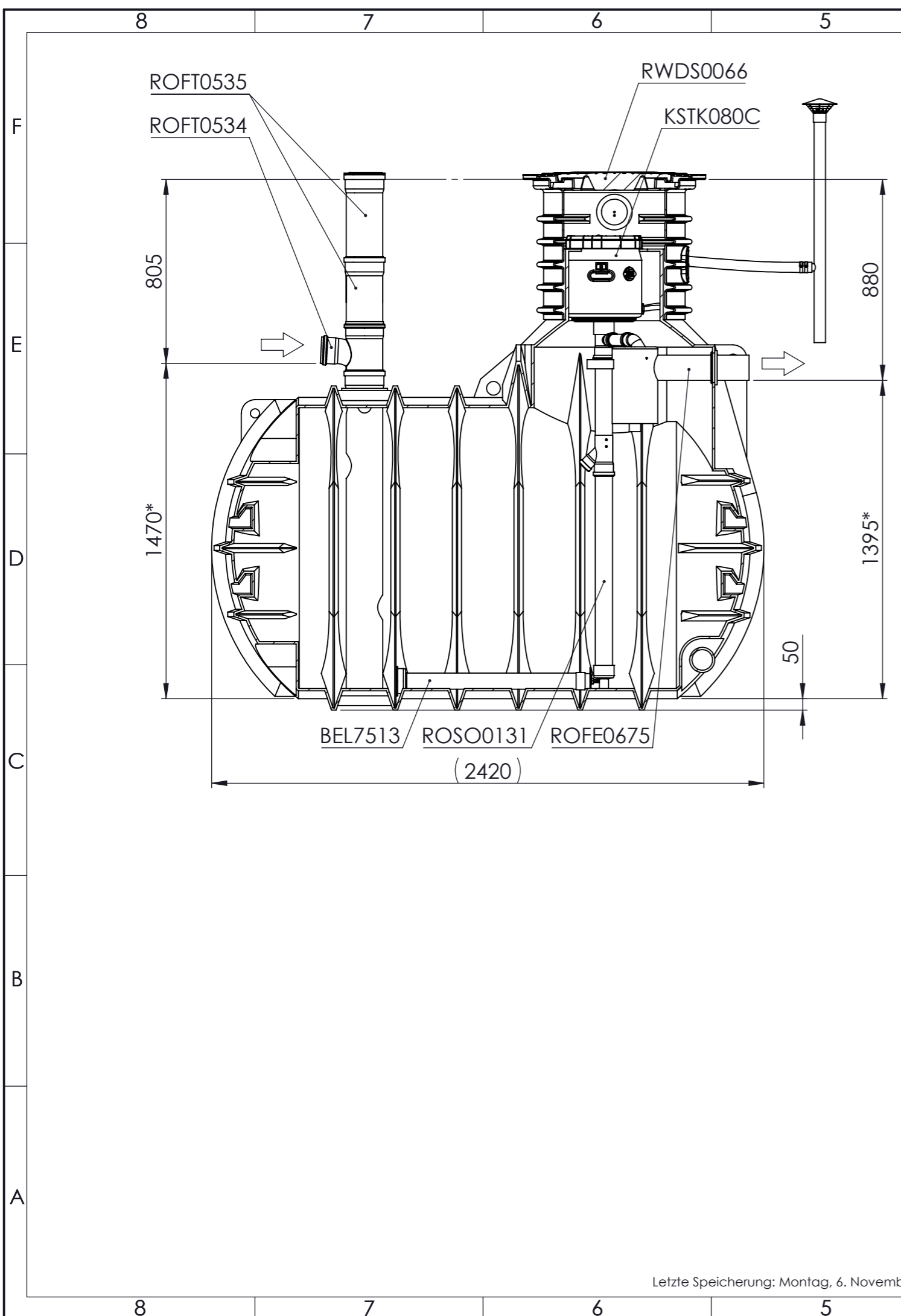
# ENTWURF

Rev	Name	Datum	Änderung	gepr.

Erstellt	HOFS2	06.11.2017	Allgemeintoleranz: DIN 16742 TG9 / DIN ISO 2768 - mK		Gewicht:	kg
Gepr.	ENTWURF	ENTWURF	DIN 6 T1 Projektions- methode 1	Kantenbruch nach ISO 13715	Wanddicke:	mm
CAD-System: SolidWorks2015					Werkstoff:	
			Benennung		Farbe:	schwarz
Am Gammgraben 2 19258 Boizenburg Germany Fon+49 38847 6239 0			Solido SMART C Kapsel 5 CBL-30 (5 EW) SBR-Kompletanlage Compact EN 12566-3		Zchg.-Nr.:	314_03182
					Art.-Nr.:	KCBL3020
			Hauptabmessungen		Maßstab:	1:20
					A3	Blatt 1 von 2

Letzte Speicherung: Montag, 6. November 2017 11:50:45

Für diese Unterlagen behalten wir uns alle Rechte vor, auch für den Fall der Patenterteilung oder Gebrauchsmustererteilung. Sie darf ohne unsere vorherige schriftliche Zustimmung weder vervielfältigt noch sonstwie benutzt, noch Dritten zugänglich gemacht werden.



\* Verfahrensbedingt schwankend  
im Bereich -40/+10mm

# ENTWURF

Rev	Name	Datum	Änderung		gepr.
Erstellt	HOF2	06.11.2017	Allgemeintoleranz: DIN 16742 TG9 / DIN ISO 2768 - mK		Gewicht: kg
Gepr.	ENTWURF	ENTWURF	DIN 6 T1 Projektions- methode 1	Kantenbruch nach ISO 13715	Wanddicke: mm
CAD-System: SolidWorks2015					Werkstoff:
			Benennung		Farbe: schwarz
Am Gammgraben 2 19258 Boizenburg Germany Fon+49 38847 6239 0			Solido SMART C Kapsel 5 CBL-30 (5 EW) SBR-Kompletanlage Compact EN 12566-3		Zchg.-Nr.: 314_03182
					Art.-Nr.: KCBL3020
			Hauptabmessungen		Maßstab: 1:20
					A3
					Blatt 2 von 2

Letzte Speicherung: Montag, 6. November 2017 11:50:45

Für diese Unterlagen behalten wir uns alle Rechte vor, auch für den Fall der Patenterteilung oder Gebrauchsmustererteilung. Sie darf ohne unsere vorherige schriftliche Zustimmung weder vervielfältigt noch sonstwie benutzt, noch Dritten zugänglich gemacht werden.