

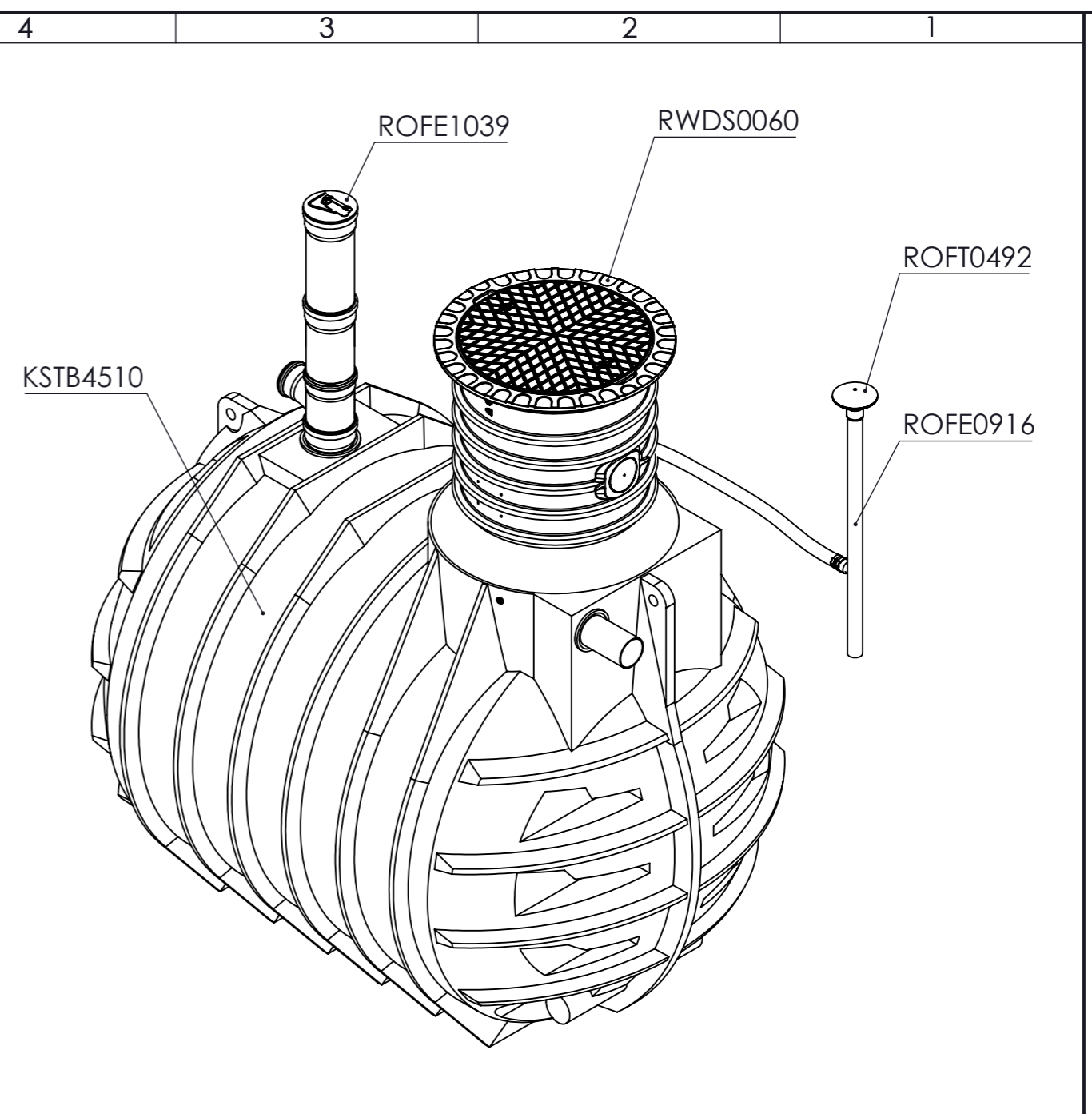
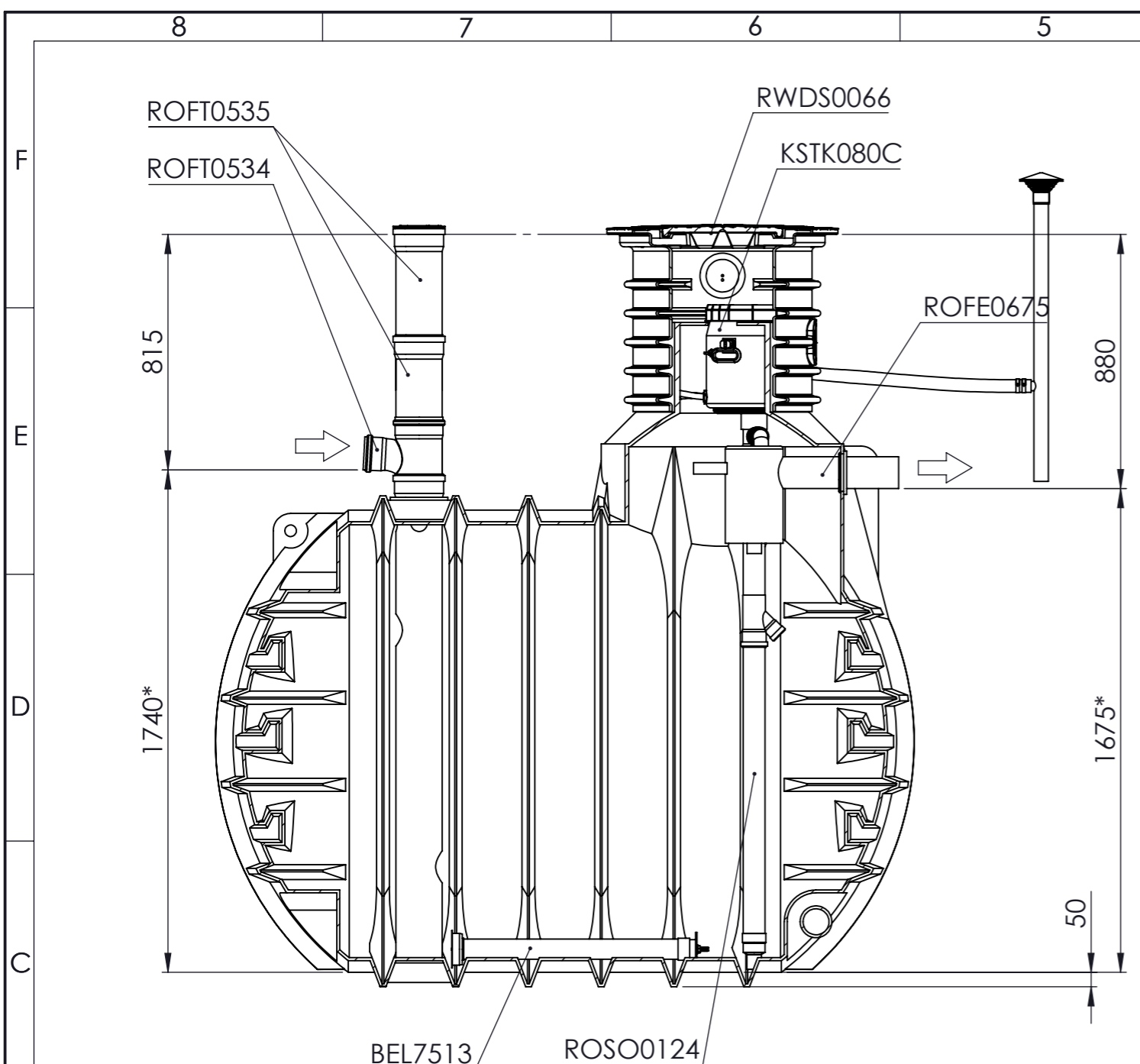
\* Verfahrensbedingt schwankend  
im Bereich -40/+10mm

**ENTWURF**

Rev	Name	Datum	Änderung		gepr.
Erstellt	HOF52	06.04.2018	Allgemeintoleranz: DIN 16742 TG9 / DIN ISO 2768 - mK		Gewicht: kg
Gepr.	ENTWURF	ENTWURF	DIN 6 T1 Projektions- methode 1	Kantenbruch nach ISO 13715	Wanddicke: mm
CAD-System: SolidWorks2015			Benennung		Werkstoff:
 Am Gammgraben 2 19258 Boizenburg Germany Fon+49 38847 6239 0			Solido SMART C Kapsel 7 CBL-45 (7 EW) SBR-Kompletanlage Compact EN 12566-3		Farbe: schwarz
					Zchg.-Nr.: 314_03539
			Hauptabmessungen		Art.-Nr.: KCBL4520
			Maßstab: 1:20		A3 Blatt 1 von 2

Letzte Speicherung: Mittwoch, 11. April 2018 08:30:42

Für diese Unterlagen behalten wir uns alle Rechte vor, auch für den Fall der Patenterteilung oder Gebrauchsmustererteilung. Sie darf ohne unsere vorherige schriftliche Zustimmung weder vervielfältigt noch sonstwie benutzt, noch Dritten zugänglich gemacht werden.



\* Verfahrensbedingt schwankend  
im Bereich -40/+10mm

**ENTWURF**

Rev	Name	Datum	Änderung		gepr.
Erstellt	HOF52	06.04.2018	Allgemeintoleranz: DIN 16742 TG9 / DIN ISO 2768 - mK		Gewicht: kg
Gepr.	ENTWURF	ENTWURF	DIN 6 T1 Projektions- methode 1	Kantenbruch nach ISO 13715	Wanddicke: mm
CAD-System: SolidWorks2015			Benennung		Werkstoff:
			<b>Solido SMART C Kapsel 7 CBL-45 (7 EW)</b> <b>SBR-Kompletanlage Compact EN 12566-3</b>		Farbe: schwarz
Am Gammgraben 2 19258 Boizenburg Germany Fon+49 38847 6239 0			Zchg.-Nr.: <b>314_03539</b>		Art.-Nr.: <b>KCBL4520</b>
Letzte Speicherung: Mittwoch, 11. April 2018 08:30:42			Hauptabmessungen		Maßstab: 1:20 A3 Blatt 2 von 2

Für diese Unterlagen behalten wir uns alle Rechte vor, auch für den Fall der Patenterteilung oder Gebrauchsmustererteilung. Sie darf ohne unsere vorherige schriftliche Zustimmung weder vervielfältigt noch sonstwie benutzt, noch Dritten zugänglich gemacht werden.