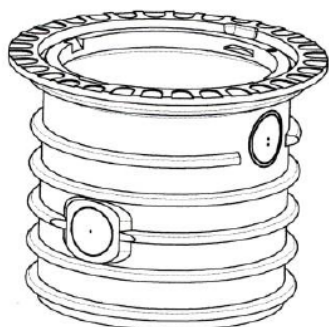


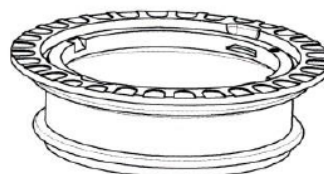


kakovost življenja

Navodila za vgradnjo in montažo jaškov VS 60, VS 20 in BS 60



VS60 / BS60



VS20

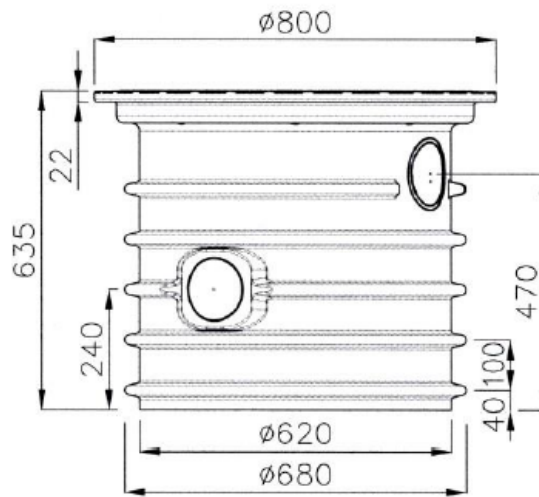
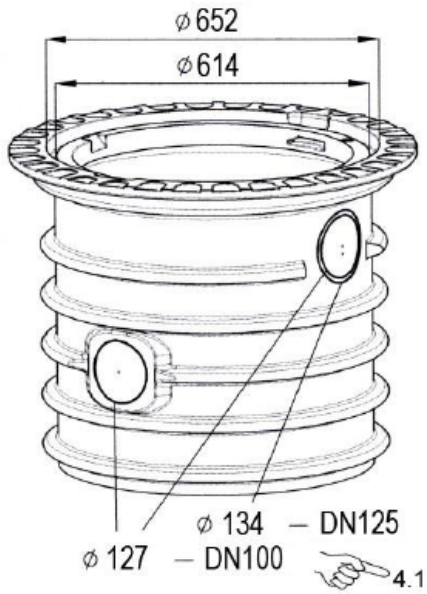
PROSIGMA PLUS d.o.o.
Limbuška 2, 2341 Limbuš
Tel: 02-421-32-00
Fax: 02-421-32-09
info@prosigmaplus.si
www.prosigmaplus.si
DŠ: SI19873662

Proizvajalec:

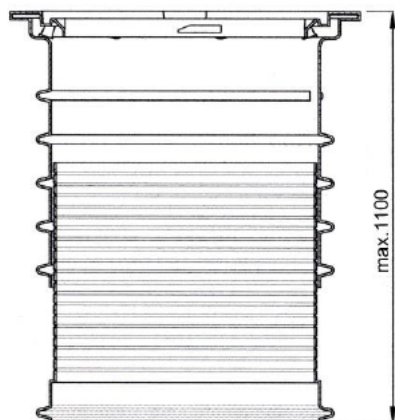
Rewatec GmbH Nemčija
Tel: 040 769 10 907
(tujina: +49 40 769 10 907)
Fax: 040 769 16 430
info@rewatec.de
www.rewatec.de

1. DIMENZIJE VS 60 IN BS 60

1.1 Standardne dimenzije

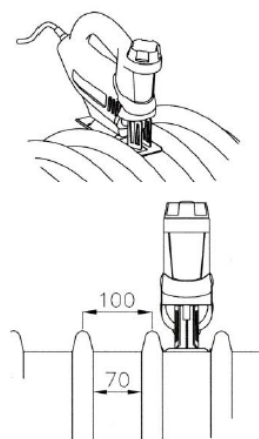


1.2 Podaljšek z VS 60



Z uporabo vmesnega obroča (RWDS0045). Vmesni obroč se lahko skrajša. Za globoke vgradnje lahko uporabite 2 vmesna jaška (upoštevajte maksimalno vgradno globino rezervoarja).

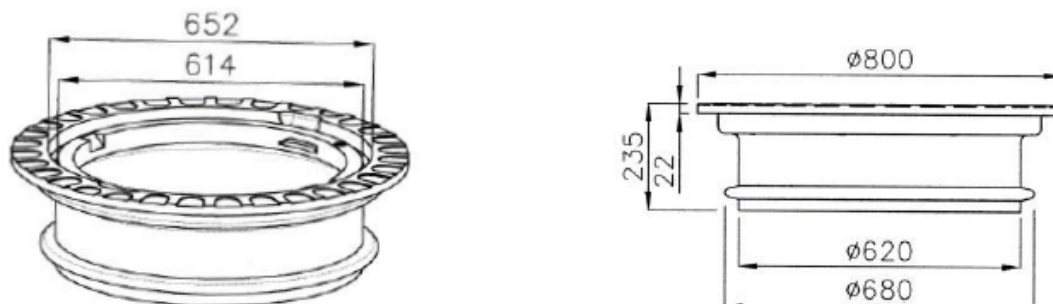
1.3 Krajšanje



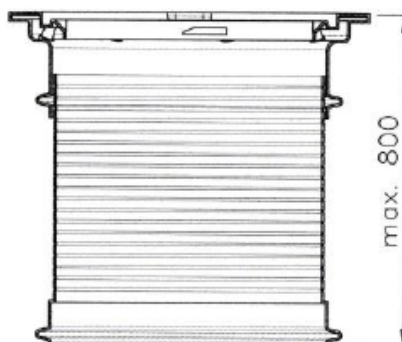
Jašek lahko krajšate s pomočjo vbodne žage, lisičjim repom ipd.

2. DIMENZIJE VS 20

2.1 Standardne dimenzije



2.2 Podaljsek z VS 20



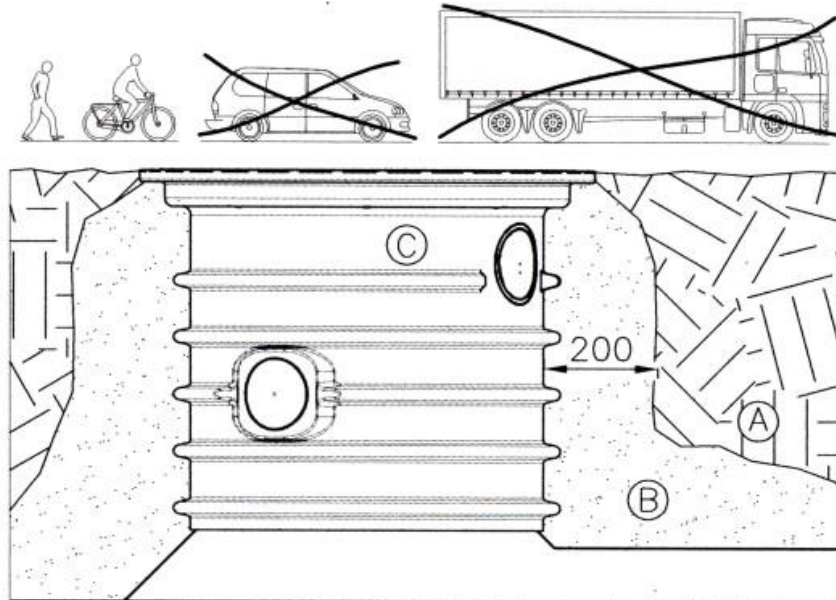
Z uporabo vmesnega obroča (RWDS0045).

Vmesni obroč se lahko skrajša.

Za globoke vgradnje lahko uporabite 2 vmesna jaška
(upoštevajte maksimalno vgradno globino rezervoarja).

3. VGRADNJA VS 60 IN VS 20

3.1 Pohodno



A) Izkopana zemlja.

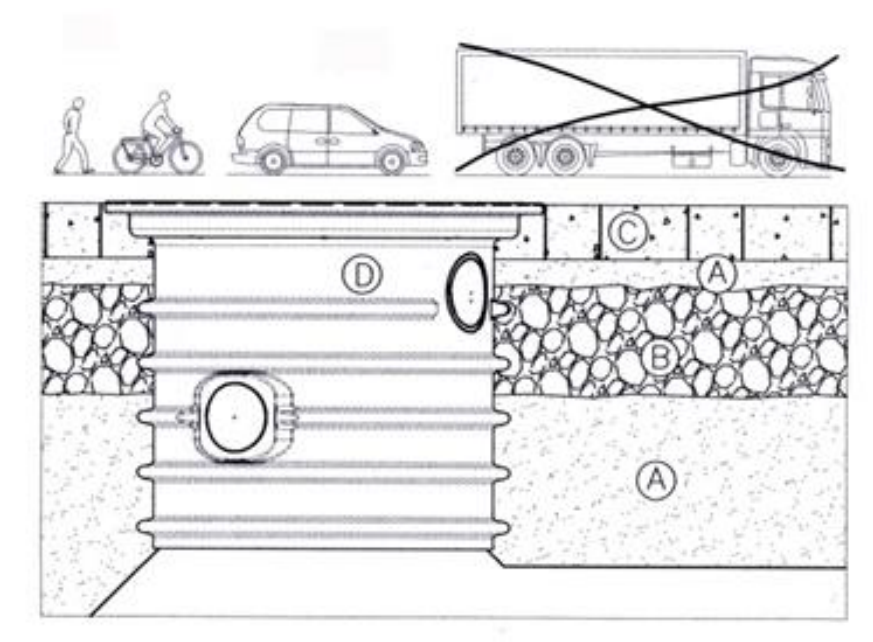
B) Material za zasipanje:

- dobro stisljiv, prepusten, trden,
- malo gline, brez ostrih robov.
- velikost delcev do 32 mm (npr. 0/32 ali 2/12).
- ustreza npr. prodni pesek, gramoz.

A in B: Obdelava: kompaktna v posameznih plasteh do 100 mm brez uporabe stroja z ročnim nabijačem (približno 15 kg).

C) VS 20 ali VS 60.

3.2 Povožno (samo BS 60)



A) Material za zasipanje:

- dobro stisljiv, prepusten, trden,
- malo gline, brez ostrih robov.
- velikost delcev do 32 mm (npr. 0/32 ali 2/12).
- ustreza npr. prodni pesek, gramoz.

B) Osnovna plast (približno 200 mm debela) gramoza, 2/45 ali podobno

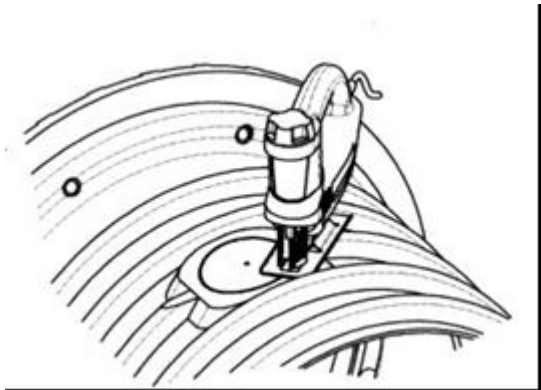
A in B: Obdelava: kompaktna v posameznih plasteh do 100 mm brez uporabe stroja z ročnim nabijačem (približno 15 kg), 3 prehodi na plast. Brez strojne obdelave

C) Sloj povozne površine, npr. tlakovci.

D) BS 60. Upoštevajte maks. globino vgradnje (pogosto 1500 mm) in minimalno višino zasipa 600 mm.

4. Priključki

4.1 Priključki VS 60 in BS 60



Priključna območja imajo oznake krožne žage, vsak premer je primeren za uporabo lamelnih tesnil DN 100 ali DN 125, glej 1.1.